

ул. С. Корзуна 5

п 2655



**Группа Компаний «ПИОН»**

197110, г. Санкт-Петербург, П.С. Ул. Пионерская, 49  
телефоны: +7 (812) 320-56-62, (812) 600-17-69, (812) 600-18-69, +7 (911) 927-6380  
http://www.pion.com.ru , http://www.detskaya-roschadka.ru , e-mail: info@pion.ru

**32.30.15.239**  
(КОД ПРОДУКЦИИ)

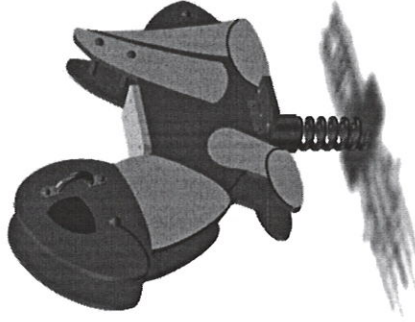
**ПАСПОРТ**

**ДЕТСКОГО ИГРОВОГО ОБОРУДОВАНИЯ**

**КАЧАЛКА НА ПРУЖИНЕ**  
КАТЕГОРИЯ ИЗДЕЛИЯ

**КУЗНЕЧИК**  
НАИМЕНОВАНИЕ ИЗДЕЛИЯ

**103471**  
АРТИКУЛ ИЗДЕЛИЯ



Санкт-Петербург

## Содержание

1. ОСНОВНЫЕ СВЕДЕНИЯ ОБ ИЗДЕЛИИ .....	2
2. ОСНОВНЫЕ ТЕХНИЧЕСКИЕ ДАННЫЕ .....	2
3. КОМПЛЕКТНОСТЬ .....	3
4. ГАРАНТИИ ИЗГОТОВИТЕЛЯ .....	4
5. РЕКЛАМАЦИИ .....	4
6. КОНСЕРВАЦИЯ .....	4
7. СВИДЕТЕЛЬСТВО ОБ УПАКОВКЕ .....	5
8. СВИДЕТЕЛЬСТВО О ПРИЕМКЕ .....	5
9. СВЕДЕНИЯ О РЕМОНТЕ .....	5
10. ПРАВИЛА ПО БЕЗОПАСНОЙ ЭКСПЛУАТАЦИИ .....	5
11. ИНСТРУКЦИЯ ПО МОНТАЖУ .....	6
12. ИНСТРУКЦИЯ ПО ОСМОТРУ И ПРОВЕРКЕ ОБОРУДОВАНИЯ ПЕРЕД НАЧАЛОМ ЭКСПЛУАТАЦИИ .....	7
13. ИНСТРУКЦИЯ ПО ОСМОТРУ, ОБСЛУЖИВАНИЮ И РЕМОНТУ ОБОРУДОВАНИЯ .....	8
14. ОСОБЫЕ ОТМЕТКИ .....	8

## 1. ОСНОВНЫЕ СВЕДЕНИЯ ОБ ИЗДЕЛИИ

- 1.1 КАТЕГОРИЯ ИЗДЕЛИЯ – КАЧАЛКА НА ПРУЖИНЕ  
1.2 НАИМЕНОВАНИЕ ИЗДЕЛИЯ – КУЗНЕЧИК  
1.3 АРТИКУЛ ИЗДЕЛИЯ – 103471  
1.4 ПРЕДПРИЯТИЕ И АДРЕС ИЗГОТОВИТЕЛЯ – ООО «ПИОН» г. Санкт-Петербург, ул.

Пионерская д. 49

1.5 ЗАВОДСКОЙ НОМЕР - 103471-001.17/

1.6 ДАТА ВЫПУСКА - 11.06.18

1.7 СООТВЕТСТВУЕТ СТАНДАРТАМ – ГОСТ Р 52169-2012, ГОСТ Р 52299-2013

## 2. ОСНОВНЫЕ ТЕХНИЧЕСКИЕ ДАННЫЕ

НАИМЕНОВАНИЕ ПАРАМЕТРА	ЗНАЧЕНИЕ
ДЛИНА, ММ	950
ШИРИНА, ММ	320
МАССА ИЗДЕЛИЯ, КГ	
ДОПУСТИМЫЕ ОТКЛОНЕНИЯ РАЗМЕРОВ	±50
ЗОНА БЕЗОПАСНОСТИ ОТ КРАЙНИХ ТОЧЕК ИЗДЕЛИЯ, ММ	1500

### 3. КОМПЛЕКТНОСТЬ

№	Наименование	Кол-во	Примечание
1	Фанерное основание	1	
2	Закладная на пружине	1	
3	Крепеж	1	

### 4. ГАРАНТИИ ИЗГОТОВИТЕЛЯ

- 4.1 Изготовитель гарантирует соответствие изделия «Качалка на пружине **Кузнечик артикул 103471**» требованиям **ГОСТ Р 52169-2012, ГОСТ Р 52299-2013** при соблюдении потребителем правил эксплуатации, монтажа, транспортирования и хранения.
- 4.2 Срок гарантии на изделие 12 месяцев со дня поставки.
- 4.3 При нарушении правил эксплуатации завод-изготовитель не несет ответственности за выход из строя отдельных сборных элементов.
- 4.4 Завод-изготовитель не принимает претензий на комплектность оборудования после его поставки по истечении суток.
- 4.5 Гарантия завода-изготовителя не распространяется на механические повреждения, полученные вследствие транспортировки или неправильной установки изделия, на естественный износ покрытия краски и лака, а также вандализма. Гарантия также не распространяется на потертость, загрязненность и деформацию, появившиеся после передачи оборудования владельцу.

### 5. РЕКЛАМАЦИИ

5.1 В случае обнаружения дефектов или поломок оборудования в период гарантийного срока по вине изготовителя (поставщика) составляется акт-рекламация. Акт-рекламация должен содержать:

- наименование изделия, заводской номер и дату выпуска;
- даты получения, монтажа и ввода в эксплуатацию;
- общее время работы, ч;
- сведения об имевшихся неисправностях.

5.2 Детали, вышедшие из строя и послужившие причиной остановки оборудования, должны быть сохранены до приезда представителя изготовителя.

### 6. КОНСЕРВАЦИЯ

Дата	Наименование работы	Срок действия, годы	Должность, фамилия и подпись

Санкт-Петербург

{ 3 }

Санкт-Петербург

{ 4 }

**7. СВИДЕТЕЛЬСТВО ОБ УПАКОВКЕ**

Категория изделия Качалка на пружине	Наименование изделия Кузнечик	Артикул изделия 103471	Заводской номер 103471-001.17/
Упакован(а/о) _____ ООО «ПИОН» (наименование предприятия, проводившего упаковку) согласно требованиям нормативных документов.			
Дата упаковки _____ М.П.			
Упаковку провел _____ личная подпись _____ инициалы, фамилия			

**8. СВИДЕТЕЛЬСТВО О ПРИЕМКЕ**

Категория изделия Качалка на пружине	Наименование изделия Кузнечик	Артикул изделия 103471	Заводской номер 103471-001.17/
Изготовлен(а/о) и принят(а/о) в соответствии с требованиями ГОСТ Р 52169-2012, ГОСТ Р 52299-2013 и привязан(а/о) голень(ой) к эксплуатации. Начальник ОТК М.П. _____ личная подпись _____			
			

**9. СВЕДЕНИЯ О РЕМОНТЕ**

Категория изделия Качалка на пружине	Наименование изделия Кузнечик	Артикул изделия 103471	Заводской номер 103471-001.17/
ООО «ПИОН» (предприятие, дата) Нарботка с начала эксплуатации _____ параметр, характеризующий ресурс или срок службы			
Нарботка после последнего ремонта _____ параметр, характеризующий ресурс или срок службы _____ параметр, характеризующий ресурс или срок службы			
Причина поступления в ремонт _____			
Сведения о производственном ремонте _____ вид ремонта и краткие сведения о ремонте			

**10. ПРАВИЛА ПО БЕЗОПАСНОЙ ЭКСПЛУАТАЦИИ**

Санкт-Петербург

{ 5 }

- 10.1** Качалка на пружине предназначен(а/о) для детей от 3-х до 5-ти лет.
- 10.2** Качалка на пружине предназначен(а/о) для качания детей и массовых забав.
- 10.3** Для безопасной эксплуатации владение должен производить ежедневный визуальный осмотр оборудования, обращая внимание на:
- нарушение целостности конструкции из-за актов вандализма;
  - отсутствие посторонних предметов;
  - наличие целостности окраски.
- 10.4** Если во время осмотра будут обнаружены какие-то неполадки, то они должны быть немедленно устранены, а если это невозможно, то оборудование должно быть закрыто для детей.
- 10.5** На поверхности игровой площадки не должно быть посторонних предметов, острых элементов, выступов и травмирующих включений.
- 10.6** Материалы поверхности с низкими ударопоглощающими свойствами используются только вне области приземления.
- 10.7** Под оборудованием игровой площадки с высотой свободного падения более 600 мм должно быть ударопоглощающее покрытие по всей области приземления. При высоте свободного падения менее 600 мм в отдельных местах устраняют ударопоглощающее покрытие из дерна. Пример покрытий поверхности легкой игровой площадки см. в таблице №1.

Таблица №1

Материал	Размер частиц материала, мм	Минимальная толщина слоя, мм
Разрыхленная земля, дерн	—	—
Мульча	20 — 80	—
Древесные опилки	5 — 30	300
Песок	0,2 — 2	—
Гравий	2 — 8	—
Резиновые покрытия на твердой поверхности	Плитка	40
Резиновые покрытия на гравии	—	—

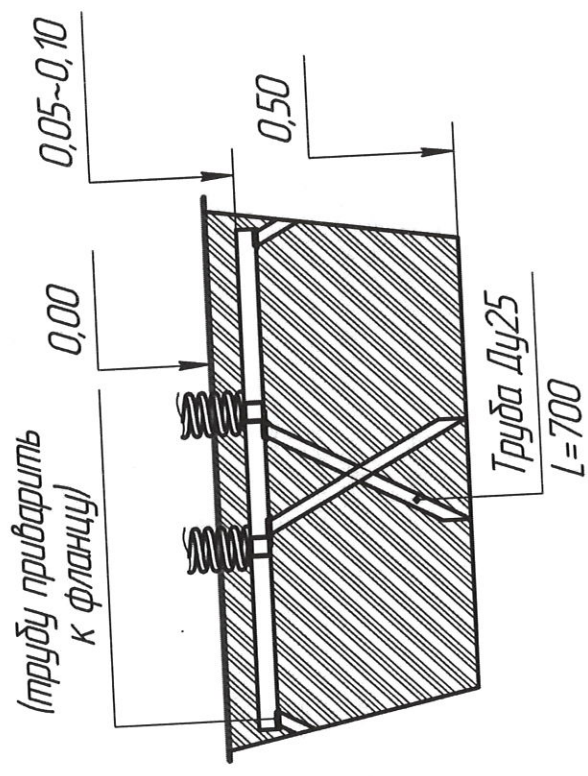
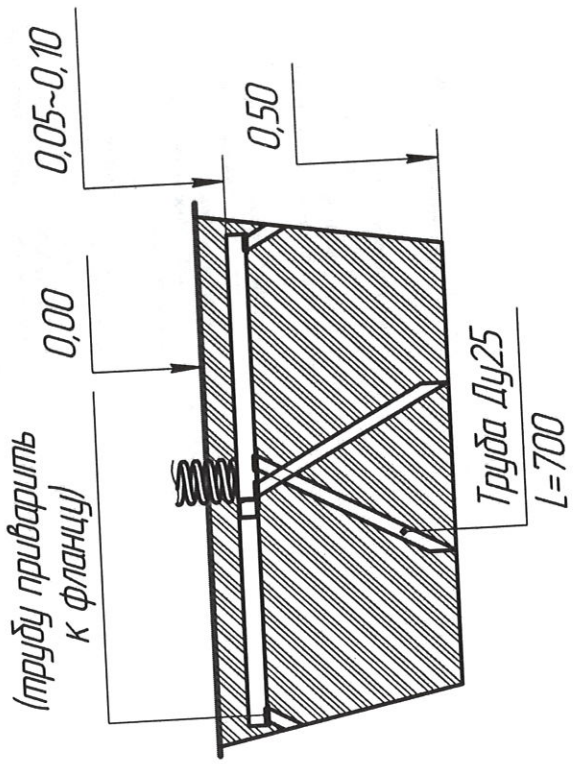
**11. ИНСТРУКЦИЯ ПО МОНТАЖУ**

- 11.1** Монтаж оборудования может производиться предприятием-изготовителем или другими юридическими и физическими лицами, располагающими необходимой для этого материально-технической базой и квалификацией.
- 11.2** Сборку оборудования (в случае поставки в предварительно собранном виде) следует выполнять, в соответствии с рисунком на титульном листе.
- 11.3** Установка оборудования проводится на ровной площадке, свободной от насаждений.
- 11.4** Перед началом монтажа необходимо:
- изучить документацию;
  - проверить комплектность согласно разделу 3 настоящего паспорта;
  - законсервированные поверхности должны быть расконсервированы;
  - при проведении монтажных работ необходимо соблюдать требования безопасности.
- 11.5** Монтаж производится согласно приведенной схеме монтажа.

Санкт-Петербург

{ 6 }





12. ИНСТРУКЦИЯ ПО ОСМОТРУ И ПРОВЕРКЕ ОБОРУДОВАНИЯ ПЕРЕД НАЧАЛОМ ЭКСПЛУАТАЦИИ

Перед началом эксплуатации детского игрового оборудования проводят визуальный осмотр, проверяют узлы крепления, прочность конструкции, наличие дефектов/неисправностей элементов оборудования, отсутствие деталей оборудования и структурную целостность оборудования.

**13. ИНСТРУКЦИЯ ПО ОСМОТРУ, ОБСЛУЖИВАНИЮ И РЕМОНТУ ОБОРУДОВАНИЯ**

13.1 Регулярный визуальный осмотр детского игрового оборудования необходимо проводить ежедневно. При ежедневном осмотре проверяют прочность деревянных конструкций, наличие посторонних предметов, а также узлы крепления.

13.2 Функциональный осмотр детского игрового оборудования необходимо проводить один раз в три месяца. При функциональном осмотре проверяют устойчивость конструкции. Степень износа поверхности скольжения (горки), прочность узлов крепления.

13.3 Ежегодный основной осмотр детского игрового оборудования проводят с периодичностью один раз в 12 мес.

**14. ОСОБЫЕ ОТМЕТКИ**